

Manometro a molla tubolare, lega di rame

Versione standard

Modelli 111.10, 111.12

Scheda tecnica WIKA PM 01.01



per ulteriori omologazioni
vedi pagina 3

Applicazioni

- Per fluidi liquidi e gassosi non altamente viscosi o cristallizzanti che non attacchino parti in lega di rame
- Pneumatica
- Ventilazione e condizionamento dell'aria
- Tecnologia medica

Caratteristiche distintive

- Affidabile ed economico
- Esecuzione conforme a EN 837-1
- Diametro nominale 40, 50, 63, 80, 100 e 160
- Campi scala fino a 0 ... 400 bar



Fig. a sinistra: modello 111.12, attacco al processo posteriore

Fig. a destra: modello 111.10, attacco al processo inferiore (radiale)

Descrizione

I manometri modello 111 sono basati sul sistema di misura a molla tubolare. Al momento della pressurizzazione, la deviazione della molla tubolare, proporzionale alla pressione incidente, viene trasmessa al movimento mediante una biella e quindi indicata.

La struttura modulare consente una serie di combinazioni per materiali della custodia, attacchi al processo, dimensioni nominali e campi scala. Grazie alla sua elevata versatilità, questo strumento è adatto per essere utilizzato in un'ampia gamma di applicazioni nel settore industriale.

Per il montaggio in pannelli di controllo, i manometri possono essere dotati, a seconda dell'attacco al processo, di una flangia per montaggio a parete o di una flangia triangolare e di una staffa di montaggio.

I volumi di produzione della versione standard del modello 111 sono stati di diversi milioni di strumenti per anno, ottimizzando anche i costi per i moderni impianti di fabbricazione.

Specifiche tecniche

Esecuzione

EN 837-1

Dimensione nominale in mm

40, 50, 63, 80, 100

160 solo con modello 111.10

Classe di precisione

2,5

Campi scala

Da 0 ... 0,6 a 0 ... 400 bar (DN 160: max. 40 bar)

o tutti gli altri campi equivalenti per vuoto o combinazione di pressione e vuoto

Pressione ammissibile

Statica: 3/4 x valore di fondo scala

Fluttuante: 2/3 x valore di fondo scala

Breve periodo: Valore di fondo scala

Temperature consentite

Ambiente: -20 ... +60 °C

Fluidi: +60 °C massimo

Influenza della temperatura

In caso di differenza tra la temperatura di riferimento (+20 °C) e quella del sistema di misura: max. $\pm 0,4 \%$ /10 K della differenza

Attacco al processo

Lega di rame

Per attacchi al processo e apertura chiave, vedere pagina 4

Elemento di misura

Lega di rame

Tipo C o tipo elicoidale

Movimento

Lega di rame

Quadrante

DN 40, 50, 63: plastica, bianca, con fermo a zero

DN 80, 100, 160: alluminio, bianco, con fermo a zero

Scritte in nero, indice di marcatura rosso con campi di misura da 0 ... 0,6 fino a 0 ... 60 bar

Indice

Plastica, nera

DN 160: Alluminio, nero

Custodia

Plastica, nera

Modello 111.12, DN 100: acciaio, nero

Modello 111.10, DN 160: acciaio, nero

Trasparente

Plastica, trasparente, inserito a scatto nella cassa

Modello 111.10, DN 160: vetro piano per strumenti

Opzioni

- Altre connessioni al processo
- Classe di precisione 1,6
- Custodia in acciaio, nera
- Modello 111.10: flangia per montaggio a parete (non con DN 40 e 50)
- Modello 111.12: flangia triangolare con staffa di montaggio

Versioni speciali

Per impianti di riscaldamento a circuito chiuso

DN 63, 80:

con lancetta di marcatura rossa e settore verde regolabile, campi scala 0 ... 4 bar, marcatura rossa a 2,5 o 3 bar

Per impianti di refrigerazione

DN 63, 80:

con scala supplementare di temperatura in °C per refrigeranti

Per indicatore di livello dell'acqua (idrometro) e impianti di riscaldamento







DN 80, 100, 160

Campi scala da 0 ... 0,6 a 0 ... 25 bar, con seconda scala in mWS e indice di marcatura rosso

Per impianti di acqua potabile

Idoneità dei materiali delle parti a contatto con il fluido in conformità con i criteri di valutazione per le sostanze metalliche secondo l'Agenzia federale tedesca per l'ambiente e la "4MS Common Composition List".

Omologazioni

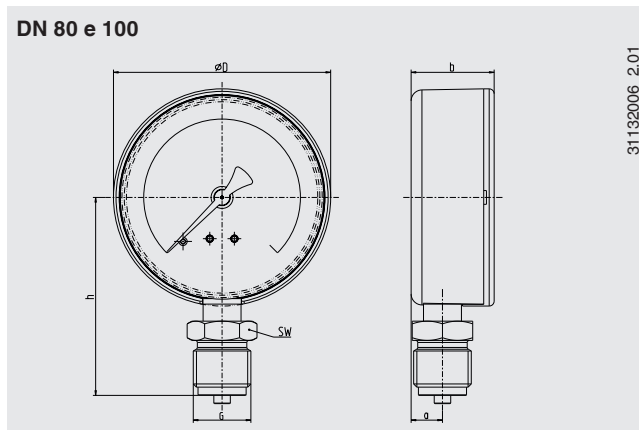
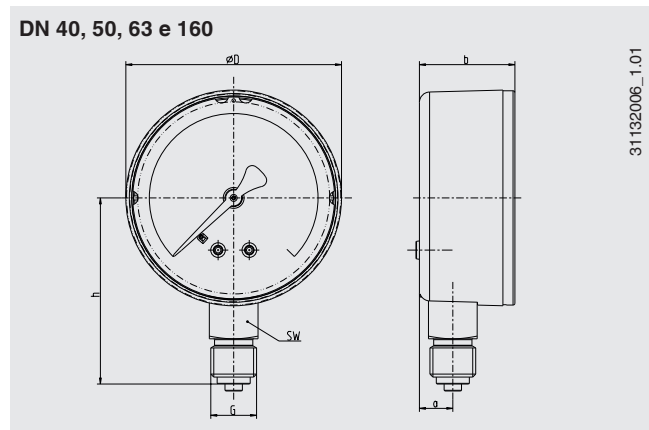
Logo	Descrizione	Paese
	Dichiarazione conformità UE Direttiva PED	Unione europea
	EAC (opzione) Direttiva PED	Comunità economica eurasiatica
	GOST (opzione) Metrologia, tecnologia di misura	Russia
	KazInMetr (opzione) Metrologia, tecnologia di misura	Kazakistan
-	MTSCHS (opzione) Autorizzazione per la messa in servizio	Kazakistan
	BelGIM (opzione) Metrologia, tecnologia di misura	Bielorussia
	UkrSEPRO (opzione) Metrologia, tecnologia di misura	Ucraina
-	CPA Metrologia, tecnologia di misura	China
-	CRN Sicurezza (es. sicurezza elettrica, sovrappressione, ...)	Canada

Certificati (opzione)

- Protocollo di prova 2.2 conforme a EN 10204 (es. produzione allo stato dell'arte, certificazione dei materiali, precisione d'indicazione)
- Certificato d'ispezione 3.1 conforme a EN 10204 (es. precisione d'indicazione)

Dimensioni in mm

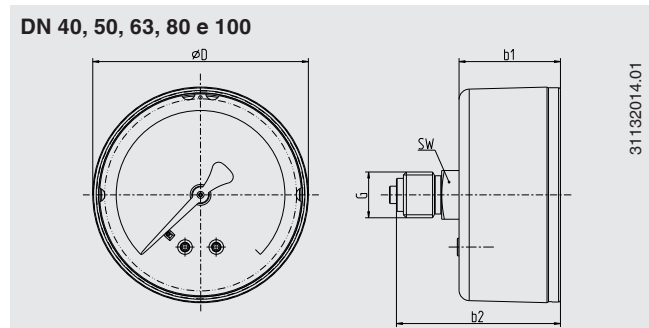
Modello 111.10, attacco al processo inferiore (radiale)



DN	Dimensioni in mm						Peso in kg
	a	b ±0,5	D	G	h ±1	SW	
40	9,5	26	39	G 1/8 B	36	14	0,08
50	10	27,5	49	G 1/4 B	45	14	0,10
63	9,5	27,5	62	G 1/4 B	53,5	14	0,13
80	11,5	30	79	G 1/2 B	72	22	0,18
100	11,5	30,5	99	G 1/2 B	83,5	22	0,21
160	15,5	42	160	G 1/2 B	115,5	22	0,85

Attacco al processo per EN 837-1 / 7.3

Modello 111.12, attacco al processo posteriore



DN	Dimensioni in mm					Peso in kg
	b1 ±0,5	b2 ±1	D	G	SW	
40	26	42	39	G 1/8 B	14	0,06
50	29,5	47,5	49	G 1/4 B	14	0,07
63	29	47	62	G 1/4 B	14	0,08
80	32	49	79	G 1/4 B	14	0,11
100	31	49	99	G 1/4 B	14	0,26

Attacco al processo per EN 837-1 / 7.3

Informazioni per l'ordine

Modello / Dimens. nominale / Campo scala / Attacco al processo / Opzioni

© 2005 WIKA Alexander Wiegand SE & Co, tutti i diritti riservati.

Le specifiche tecniche riportate in questo documento rappresentano lo stato dell'arte al momento della pubblicazione.
Ci riserviamo il diritto di apportare modifiche alle specifiche tecniche ed ai materiali.

Scheda tecnica WIKA PM 01.01 - 06/2017

Pagina 5 di 5



WIKA Italia Srl & C. Sas
Via Marconi, 8
20020 Arese (Milano)/Italia
Tel. +39 02 938611
Fax +39 02 93861-74
info@wika.it
www.wika.it